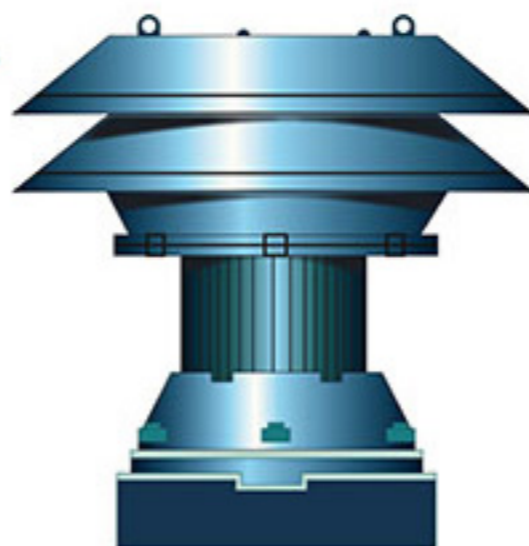


ОПОВЕЩЕНИЕ НАСЕЛЕНИЯ ОБ УГРОЗЕ ЧРЕЗВЫЧАЙНОЙ СИТУАЦИИ

Основным способом оповещения населения об угрозе радиоактивного, химического, бактериологического загрязнения, угрозе и возникновении стихийных бедствий, крупных аварий или катастроф на объектах экономики и на транспорте является передача речевой информации по местным линиям радио, телевидения



Для привлечения внимания населения включаются сирены, производственные гудки и другие сигнальные средства, что означает передачу предупредительного сигнала «ВНИМАНИЕ ВСЕМ»



Услышав вой сирены, производственные гудки и другие сигнальные средства, необходимо немедленно включить телевизор, радиоприёмник, репродуктор радиотрансляционной сети, громкоговорители и прослушать речевое сообщение органов управления ГОЧС. В дальнейшем действовать по их указанию.

На случай чрезвычайных ситуаций органами управления ГОЧС разработаны варианты экстренных сообщений (информации)

